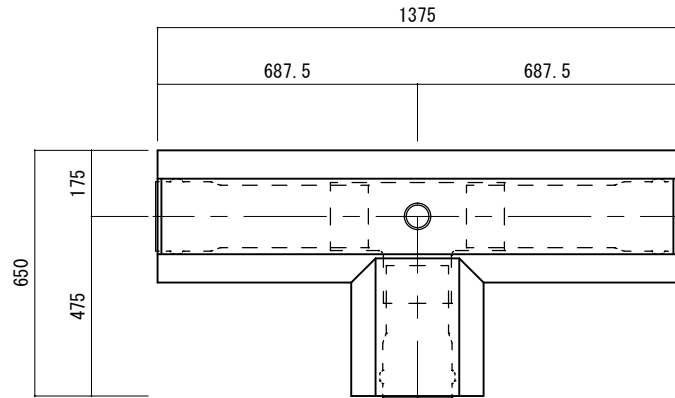
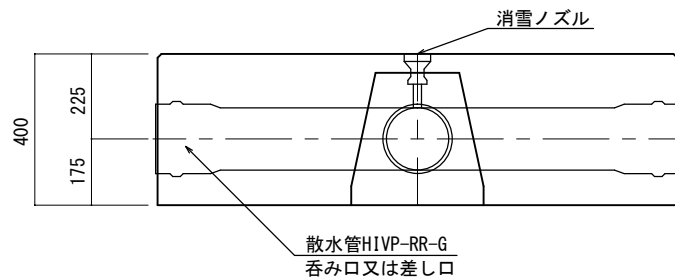


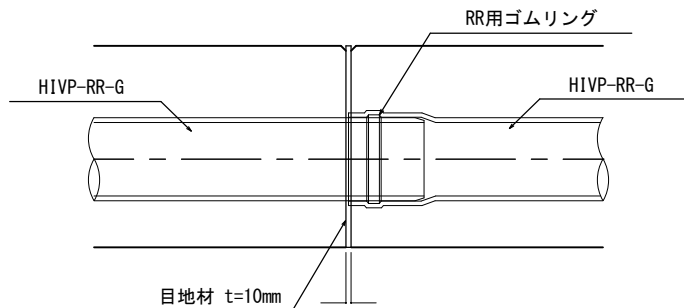
平面図



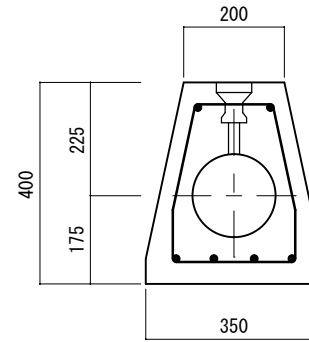
側面図



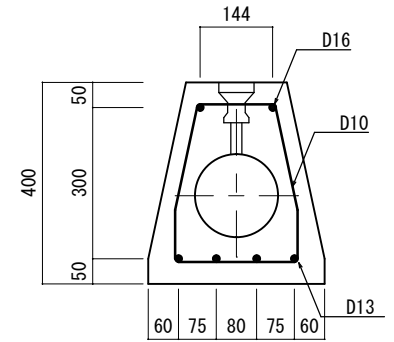
ジョイント部詳細



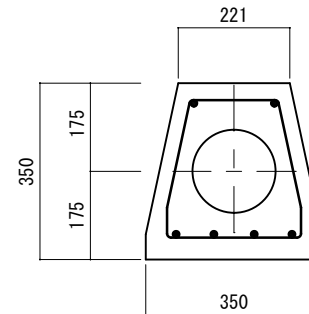
断面図



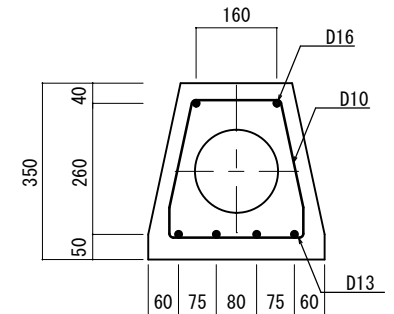
配筋図



断面図



配筋図



呼び名	参考質量
φ 150	420kg

名	ST型散水T型ブロック			
称	T-25 φ 150 HIVP-RR-G			
縮	作成者	佐藤	承認者	番場
尺				
 株式会社 ユーテック				