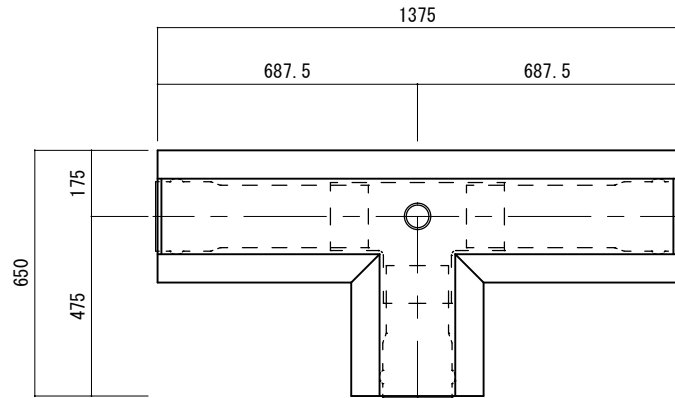
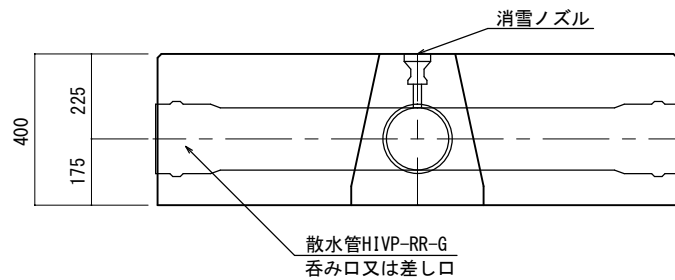


標準構造図 S=1/20

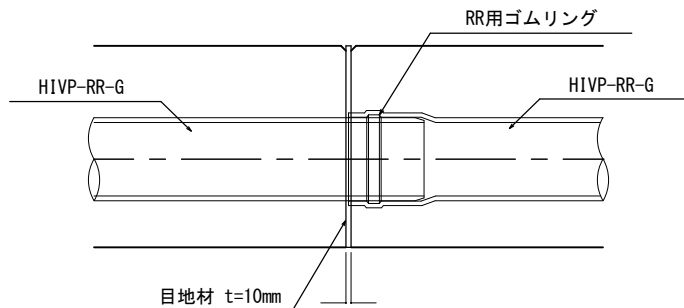
平面図



側面図

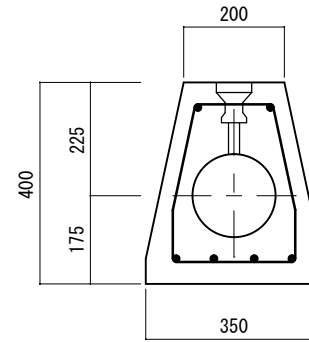


ジョイント部詳細

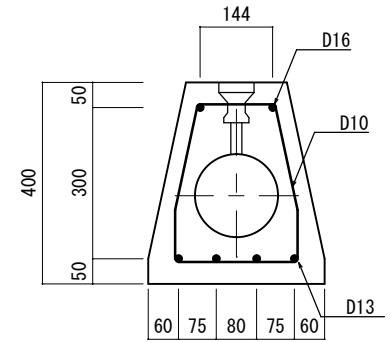


製品断面図
S=1/15

断面図



配筋図



呼び名	参考質量
φ 150	420kg

名称	ST型散水T型ブロック			
	T-25 φ 150 HIVP-RR-G			
縮尺	作成者	佐藤	承認者	番場
<small>ENDOW TECHNOLOGY</small> 株式会社 ユーテック				