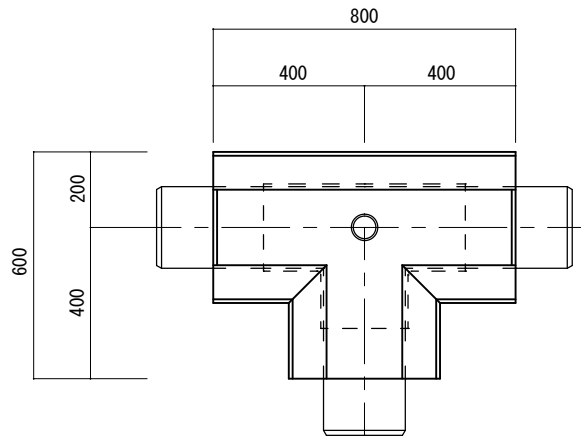
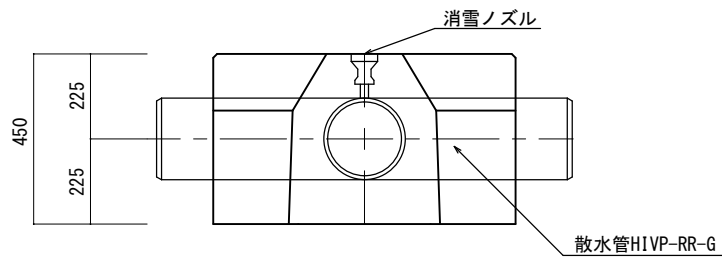


標準構造図 S=1/20

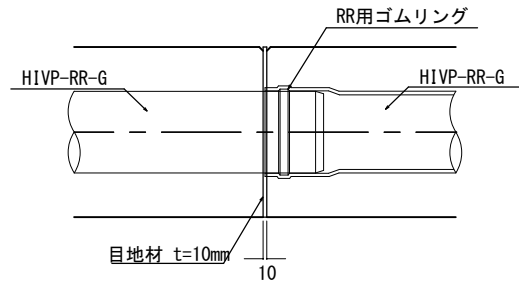
平面図



側面図

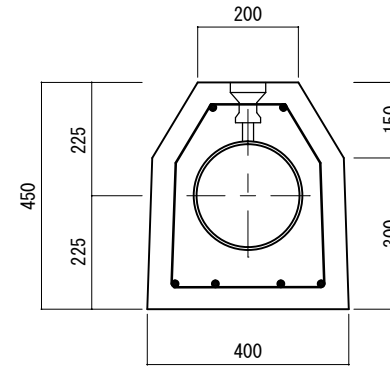


ジョイント部詳細

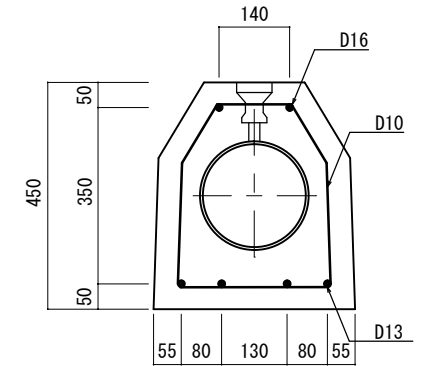


製品断面図
S=1/15

断面図



配筋図



呼び名	参考質量
φ 200	365kg

名	ST型散水T型ブロック			
称	φ 200 HIVP-RR-G			
縮	作成者	佐藤	承認者	番場
尺				
<small>SNOW TECHNOLOGY</small> 株式会社 ユーテック				