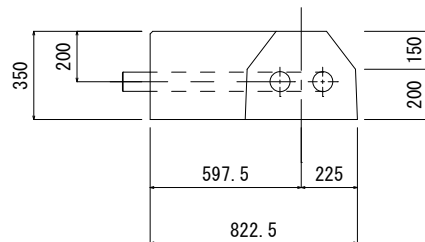
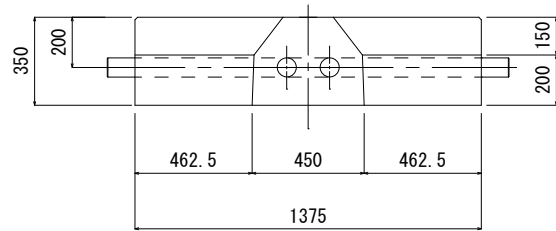
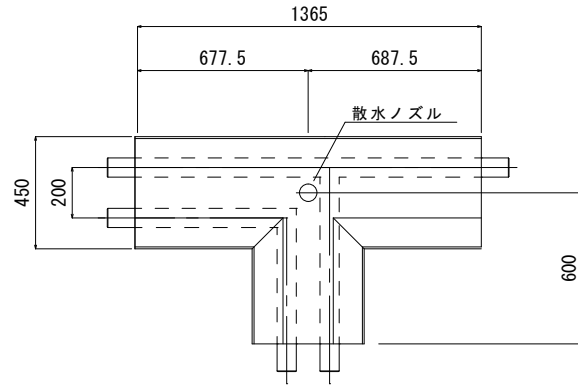
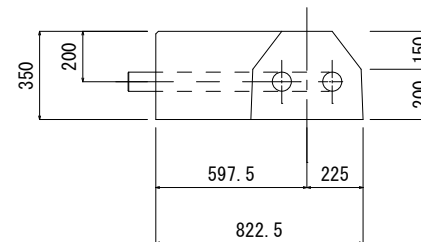
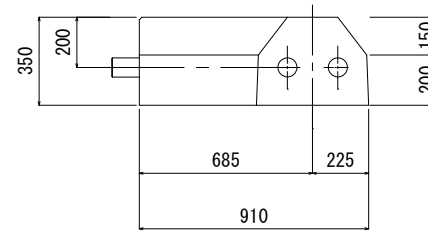
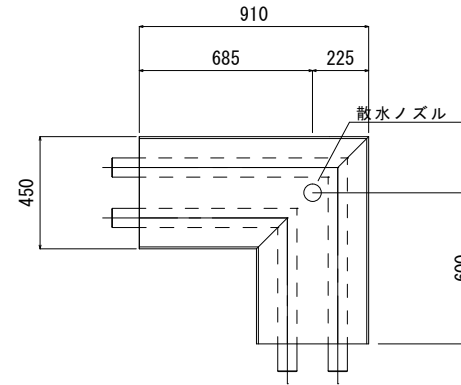


T 型
1/30

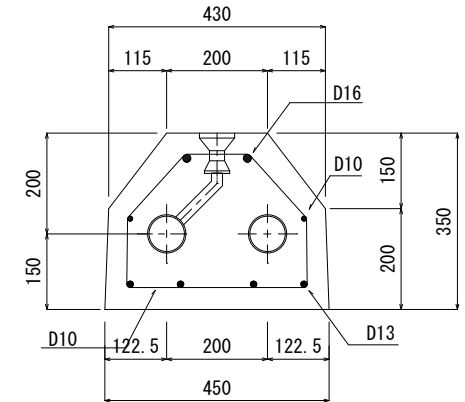


L 型
1/30

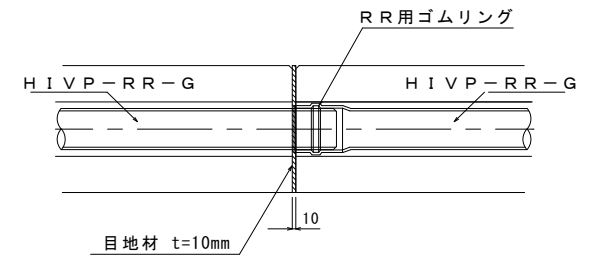



製品断面図
1/15

製品断面図
1/15



ジョイント部詳細



名	横W用 継手ブロック			
称				
縮	作成者	江 尻	承認者	番 場
尺				
 株式会社 ユーテック				